


6 Připojení

	<p>Výstraha</p> <ul style="list-style-type: none"> • Na některých částech měniče DC Master se vyskytují nebezpečná elektrická napětí a měnič napájí rotující mechanické zařízení. • Všechny práce související s připojováním se smí provádět jen bez napětí. • Jestliže při uvádění měniče do provozu nebude postupováno podle tohoto návodu, může dojít k těžkým nebo smrtelným úrazům nebo ke značným hmotným škodám. • Práce na měniči mohou provádět pouze kvalifikované osoby, které musí být seznámené se všemi výstrahami a opatřeními týkajícími se dopravy, sestavení a obsluhy měniče, které jsou uvedeny v tomto návodu k obsluze a údržbě. • Špatné připojení silových přívodů může způsobit poškození nebo zničení měniče. • Také při netočícím se motoru se mohou na silových a řídicích svorkách vyskytovat nebezpečná napětí. • Na odlehčovacích kondenzátorech TSE je dvě minuty po odpojení měniče od napájecího napětí ještě nebezpečné napětí. Proto je dovoleno otevřít měnič až po uplynutí výše jmenované doby. • Při jakékoliv činnosti prováděné při otevřeném měniči je třeba brát zřetel na to, že v měniči jsou součásti, na kterých se vyskytují nebezpečná napětí. Měnič se smí provozovat jen se zaklopenou přední stěnou. • Uživatel je zodpovědný za to, že motor, měnič SIMOREG a další zařízení budou zapojena a umístěna podle známých technických pravidel a norem a dále podle místních předpisů. Přitom je třeba dbát na správné dimenzování vodičů, kabelů, jištění zemnění, odpojení, oddělení a použití nadproudové ochrany. • Bezvadný a dlouhodobý provoz měniče bude zabezpečen jen tehdy, bude-li měnič správně přepravován, uskladňován, vybalen, postaven, zapojen a ovládán. • Jestliže při uvádění měniče do provozu nebude postupováno podle tohoto návodu, může dojít k těžkým nebo smrtelným úrazům nebo ke značným hmotným škodám.
---	--

Připojení

6.1 Pokyny pro správnou instalaci pohonů z hlediska elektromagnetické kompatibility (EMK)

Upozornění

- Tento návod k obsluze a údržbě neobsahuje z důvodu přehlednosti všechny detailní informace ke všem členům řady měniče a z těchto důvodů ani nemůže zohlednit každý myslitelný případ umístění měniče, provozování měniče a údržby měniče.
- Budete-li potřebovat další informace nebo vyskytnou-li se zvláštní problémy, které nejsou v návodu dostatečně podrobně popsány, je možné se obrátit na firmu, která vám měnič prodala nebo také na zastoupení firmy Siemens AG, tj. na firmu Siemens s.r.o..
- Dále upozorňujeme na skutečnost, že obsah tohoto návodu není částí dřívější nebo stávající smlouvy, smlouvy, slibu nebo právního vztahu, nebo by tento měl změnit. Všechny povinnosti a závazky firmy Siemens AG vycházejí z právě platné kupní smlouvy, která obsahuje úplné a samostatně platící záruční podmínky. Tyto záruční podmínky nemohou být provedením tohoto návodu k obsluze a údržbě ani rozšířeny, ani omezeny.

6.1.1 Základy elektromagnetické kompatibility (EMK)

6.1.1.1 Co znamená elektromagnetická kompatibilita (EMK)

EMK je zkratka pro „elektromagnetickou kompatibilitu“ a popisuje schopnost přístroje spolehlivě fungovat v elektromagnetickém prostředí bez toho, aby sám produkoval elektromagnetické rušení, které je nepřijatelné pro ostatní přístroje v jeho okolí.

Rozličné přístroje by se tedy neměly vzájemně rušit.

6.1.1.2 Vyzářování rušení a odolnost proti rušení

EMK závisí na dvou vlastnostech příslušných přístrojů, tedy na schopnosti vyzářovat rušení a na odolnosti proti rušení. Elektrické přístroje mohou být samy zdroji a/ nebo příjemci tohoto rušení.

Elektromagnetická kompatibilita je dána, pokud existující zdroje rušení neovlivňují příslušné příjemce.

Jednotlivý přístroj může být současně zdrojem a příjemcem elektromagnetického rušení, kdy například výkonová část měniče generuje rušení a řídicí část naopak toto rušení absorbuje.

6.1.1.3 Mezní hodnoty

Pro elektrické pohony platí norma EN 61800-3. Z hlediska této normy nejsou nezbytně nutná všechna opatření elektromagnetické kompatibility a je tedy nutné nalézt pro daný případ nejvhodnější řešení. Hospodárnější může být například zvýšení odolnosti proti rušení u citlivých přístrojů v porovnání s opatřeními pro odrušení na samotném měniči. Volba řešení je tedy závislá také na hospodárnosti příslušné varianty.

Měniče SIMOREG DC Master se používají v průmyslové oblasti (průmyslové napájecí sítě nízkého napětí, které nenapájejí obytnou oblast).

Připojení

Odolnost proti rušení popisuje chování přístroje pod vlivem elektromagnetického rušení. Požadavky a kritéria pro vyhodnocování chování těchto přístrojů se v průmyslové oblasti řídí příslušnou normou. Tyto měniče splňují příslušnou normu (viz kapitola 6.1.2.3).

6.1.1.4 SIMOREG DC Master, aplikace v průmyslové oblasti

Odolnost proti rušení musí být v průmyslové oblasti velmi vysoká, oproti tomu na vyzařování rušení se kladou nepatrné nároky.

Měniče SIMOREG DC Master jsou komponenty elektrických pohonů, jakými jsou také stykače a spínače. Odborný personál je musí včlenit do systému pohonu, který se skládá minimálně z měniče, kabeláže k motoru a motoru. Ve většině případů jsou nutné také komutační tlumivky a pojistky. Odborná instalace je klíčovou z hlediska dodržení či nedodržení mezních hodnot. Pro omezení vyzařovaného rušení dle mezní hodnoty „A1“ je nutné vedle měniče instalovat minimálně příslušný odrušovací filtr a komutační tlumivku. Bez odrušovacího filtru jsou hodnoty vyzařovaného rušení měniče SIMOREG DC Master nad mezní hodnotou „A1“ EN55011.

Pokud je pohon součástí zařízení, nemusí splňovat žádné požadavky kladené na minimalizaci vyzařování elektromagnetického rušení. Tyto požadavky musí však splňovat toto zařízení jako celek.

V případě, že všechny řídicí prvky zařízení (například komponenty řídicího systému) disponují odolností proti rušení v průmyslovém prostředí, není nutné, aby každý pohon sám o sobě splňoval třídu „A1“.

6.1.1.5 Izolované sítě

V některých průmyslových oblastech se užívají izolované soustavy (IT-sítě) z důvodu zvýšení dostupnosti zařízení. Pokud dojde k zemnímu spojení, neprotéká poruchový proud a zařízení lze dále provozovat. Ve spojení s odrušovacím filtrem může ale v tomto případě protékat poruchový proud, který může zapříčinit odpojení pohonu nebo také zničení příslušného filtru. Odpovídající norma proto pro izolované soustavy nepředepisuje žádné mezní hodnoty. Z ekonomického hlediska by v žádoucím případě mělo být odrušení realizováno na uzemněné primární straně napájecího transformátoru.

6.1.1.6 Plánování dle EMK

Pokud existují dva elektromagneticky nekompatibilní přístroje, můžete jednak redukovat vyzařování rušení příslušného zdroje nebo zvýšit odolnost proti absorpci rušení u druhého přístroje. Zdroje elektromagnetického rušení se rekrutují z řad přístrojů výkonové elektroniky s velkým odběrem proudu. Aby se snížilo toto rušení, je nutné instalovat odpovídající filtry. Elektromagnetické rušení absorbují především prvky řídicích systémů a senzory, hlavně jejich vyhodnocovací části. Zvýšení odolnosti proti rušení nízkovýkonových přístrojů je spojeno s nižšími náklady. V průmyslové oblasti je proto z ekonomického hlediska výhodnější zvýšit odolnost proti rušení než redukovat primární rušení. Například: z hlediska dodržení mezní hodnoty A1 normy EN 55011 smí napětí rušení na svorkách sítě mezi 150 kHz a 500 kHz činit maximálně 79 dB (μV) a mezi 500 kHz a 30 MHz maximálně 73 dB (μV) (9 mV, respektive 4,5 mV). V průmyslové oblasti by měla EMK jednotlivých přístrojů představovat kombinaci vyzařovaného rušení a odolnosti proti jeho absorpci.

Ekonomické opatření v oblasti odrušení je prostorové oddělení zdrojů rušení a příjemců rušení, které bylo již zohledněno během projektování stroje nebo zařízení. U každého přístroje je nutné si nejdříve položit otázku, zda je tento potencionálním zdrojem nebo příjemcem rušení. Emitenti rušení jsou například měniče a stykače. Příjemci rušení pak například prvky automatizačního systému, čidla a senzory. Prvky v rozváděči (zdroje a příjemce rušení) je nutné prostorově oddělit. To je možné provést například stínícím plechem nebo vestavbou kovového pouzdra. Obrázek 6-1 ukazuje možné upořádání prvků v rozváděči.

Připojení

6.1.2 Instalace pohonů z hlediska dodržení EMK (pokyny pro instalaci)

6.1.2.1 Obecná hlediska

Vzhledem k tomu, že elektrický pohon lze provozovat v různých prostředích, k čemuž přistupuje fakt, že použité prvky (řídící komponenty, síťové spínací prvky atd.) se mohou vzhledem ke své odolnosti proti rušení a schopnosti generovat rušení značně lišit, může každá směrnice pro instalaci představovat pouze smysluplný kompromis. Po individuální zkoušce se smí případ od případu pravidla EMK odchylovat.

Z hlediska zabezpečení elektromagnetické kompatibility (EMK) v rozváděčích a z hlediska dodržení požadovaných norem je nutné při konstrukci zařízení dbát následujících pravidel pro elektromagnetickou kompatibilitu.

Pravidla 1 až 10 jsou všeobecně platná. Pravidla 11 až 15 jsou nutná pro splnění norem pro vyzařování rušení.

6.1.2.2 Pravidla správné instalace dle EMK

- **Pravidlo 1**

Všechny kovové části rozváděče je nutné plošně a dobře vodivě navzájem propojit. (Nikoliv bez odstranění laku!) Dveře rozváděče je třeba propojit s rozváděčem co možná nejkratším zemnicím páskem (dole, uprostřed, nahoře).

- **Pravidlo 2**

Stykače, relé, magnetické ventily, elektromagnetická počítadla provozních hodin atd. je nutné v rozváděči a rovněž v sousedních rozváděčích opatřit RC členy nebo varistory, diodami. Zapojení se musí provést přímo na příslušné cívice.

- **Pravidlo 3**

Signálové vodiče¹⁾ přivádět do rozváděče pokud možno pouze v jedné rovině.

- **Pravidlo 4**

Nestíněné vodiče stejného obvodu (přívod a odvod) realizovat jako kroucené, respektive dodržovat plochu mezi párovými vodiči co možná nejmenší, čímž se zamezí vzniku rámových antén.

- **Pravidlo 5**

Rezervní vodiče propojit na obou koncích s kostrou rozváděče (zemí²⁾). Tímto se dosáhne dodatečného účinku stínění.

- **Pravidlo 6**

Je nutné zamezit používání zbytečně dlouhé kabeláže, čímž se redukuje vazební kapacity a indukčnosti.

- **Pravidlo 7**

Riziko rušení se obecně sníží, pokud jsou vodiče instalovány v blízkosti zemnění rozváděče. Proto je nutné kabeláž neukládat volně v rozváděči, nýbrž pokud možno tuto kabeláž vést co možná nejtěsněji ke stěnám rozváděče nebo po montážních plechových panelech. Toto platí také pro rezervní kabel.

¹⁾ Signálové vodiče jsou definované jako:

vodiče digitálních signálů:

kabely k inkrementálním čidlům

sériové rozhraní, například PROFIBUS-DP

vodiče analogových signálů:

(například: vodiče s požadovanou hodnotou ± 10 V)

²⁾ Pojmem zem se označují všechny kovové vodivé části, které mohou být spojené s ochranným vodičem, například kostrou rozváděče, krytem motoru, zemnicem atd.

Připojení

- **Pravidlo 8**

Signálové vodiče a výkonový kabel je nutné instalovat vzájemně prostorově odděleně (zamezení vzájemné vazby!). Zachovávat minimální odstup: 20 cm.

Pokud není možné provést prostorové oddělení mezi kabeláží k motoru a vodiči (kabelem) od čidla, je nutné oddělit kabeláž čidla pomocí dělicí přepážky nebo pomocí instalace do kovové trubky. Dělicí přepážku, respektive kovovou trubku, je třeba na více místech zemnit.

- **Pravidlo 9**

Stínění digitálních signálových vodičů je nutné velkoplošně, dobře vodivě, na obou stranách (na začátku a na konci) připojit na zem. Z hlediska redukce proudu stíněním při špatném vyrovnání potenciálů mezi uzemněním stínění je třeba instalovat dodatečný vyrovnávací vodič, a to minimálně 10 mm paralelně ke stínění. Obecně je možné stínění vícenásobně propojit s kostrou rozváděče (zemí). Toto je možné provádět také mimo rozváděč. Fóliová stínění jsou nevhodná. Účinek stínění je v porovnání s opředenyými stíněními minimálně 5tinásobně horší.

- **Pravidlo 10**

Také stínění vodičů analogových signálů lze při dobrém vyrovnání potenciálů oboustranně připojit na zem (velkoplošně a dobře vodivě!). Dobré vyrovnání potenciálů lze zabezpečit tehdy, pokud jsou všechny kovové prvky vzájemně dobře propojené a příslušné elektronické prvky jsou napájené z jednoho zdroje.

Jednostranné propojení stínění zamezuje nízkofrekvenčním kapacitním rušivým vazbám (například brum s frekvencí 50 Hz). Uzemnění stínění by potom mělo být provedeno v rozváděči, přičemž stínění smí být připojeno také pomocí souběžného vodiče.

- **Pravidlo 11**

Odrušovací filtr je nutné umístit vždy v blízkosti dotyčného zdroje vyzařovaného rušení. Filtr je třeba připevnit plošně k rozváděči nebo montážnímu panelu atd. Přívodní a výstupní vodiče je nutné prostorově oddělit.

- **Pravidlo 12**

Z hlediska dodržení mezní třídy A1 je aplikace odrušovacích filtrů žádoucí. Dodatečné spotřebiče je třeba připojit před příslušným filtrem (na stranu sítě).

Instalace dodatečného síťového filtru je závislá na aplikované řízení a na způsobu prodrátování zbytku rozváděče.

- **Pravidlo 13**

V případě regulace buzení je nutná instalace komutační tlumivky do budicího obvodu.

- **Pravidlo 14**

V kotevním obvodu je nutné instalovat komutační tlumivku.

- **Pravidlo 15**

Kabeláž k motoru lze u pohonů s měniči SIMOREG instalovat nestíněnou.

U přívodního (síťového) kabelu je potom nutné zachovat vůči kabeláži motoru (kotva, buzení) odstup minimálně 20 cm. Případně použít oddělovací plechovou přepážku.

Připojení

Konstrukce rozváděče a zacházení se stíněním:

Uspořádání rozváděče na obrázku 6-1 poskytuje uživateli přehled o kritických místech z hlediska elektromagnetické kompatibility. Tyto příklady si nečiní nárok na úplnost stran rozváděčových prvků, respektive konstrukčních možností.

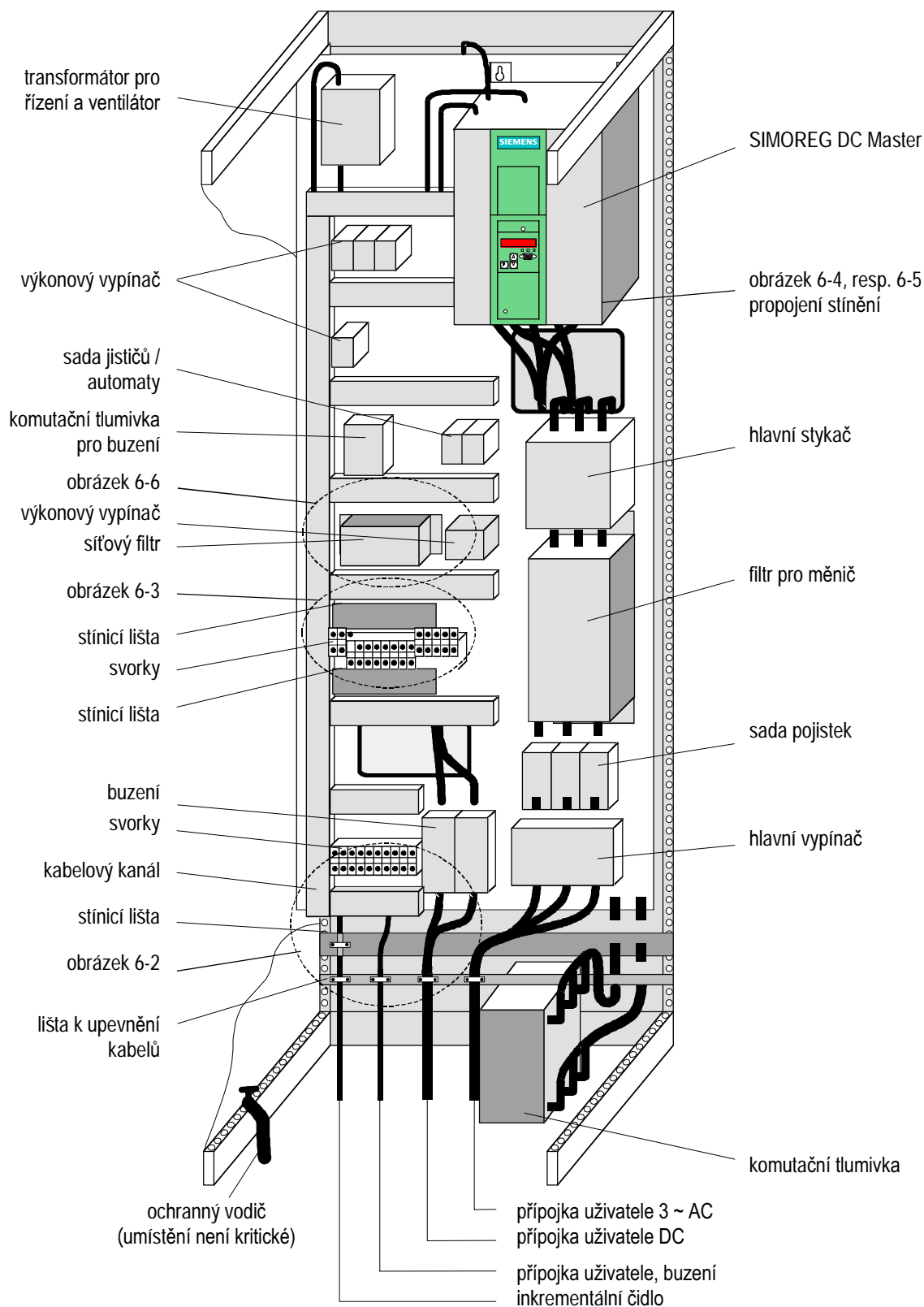
Detaily, které ovlivňují odolnost proti rušení/ vyzařování rušení a které nejsou zřetelné z tohoto přehledového obrázku, jsou popsány na **obrázcích 6-1 až 6-5**.

Obrázky 6-7 až 6-10 zobrazují detailně techniku propojování stínění se vztažným potenciálem.

Uspořádání odrušovacích filtrů a komutačních tlumivek:

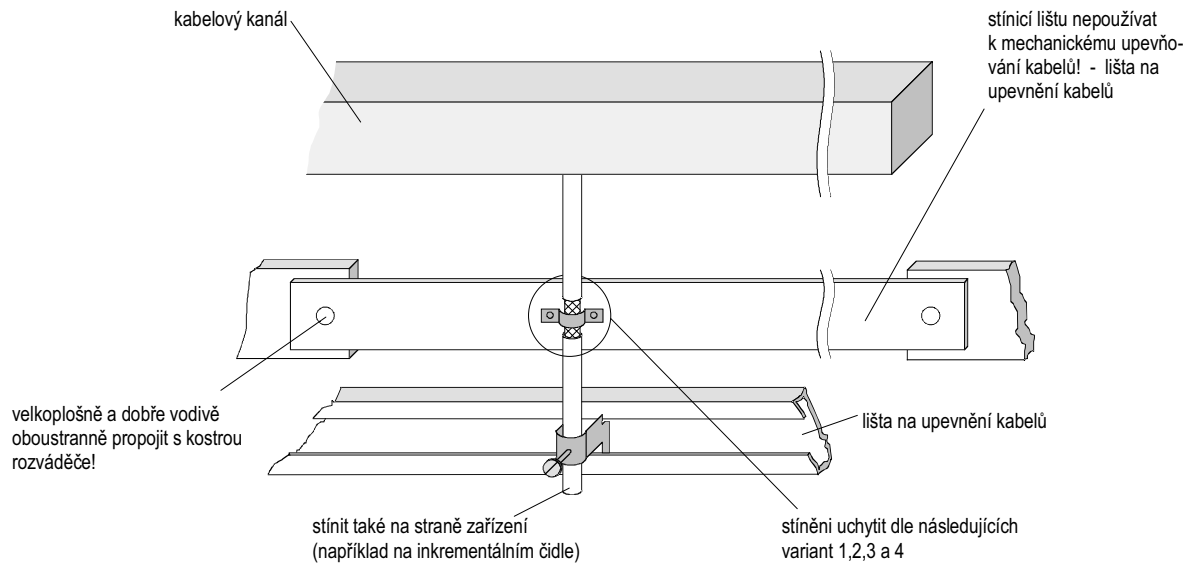
Kapitola 6.1.2.3 ukazuje uspořádání odrušovacích filtrů a komutačních tlumivek u měniče SIMOREG DC Master. Posloupnost instalace těchto komponent je nutné zachovat. Volba jištění polovodičových prvků se provádí dle kapitoly 6.6.2.

Připojení

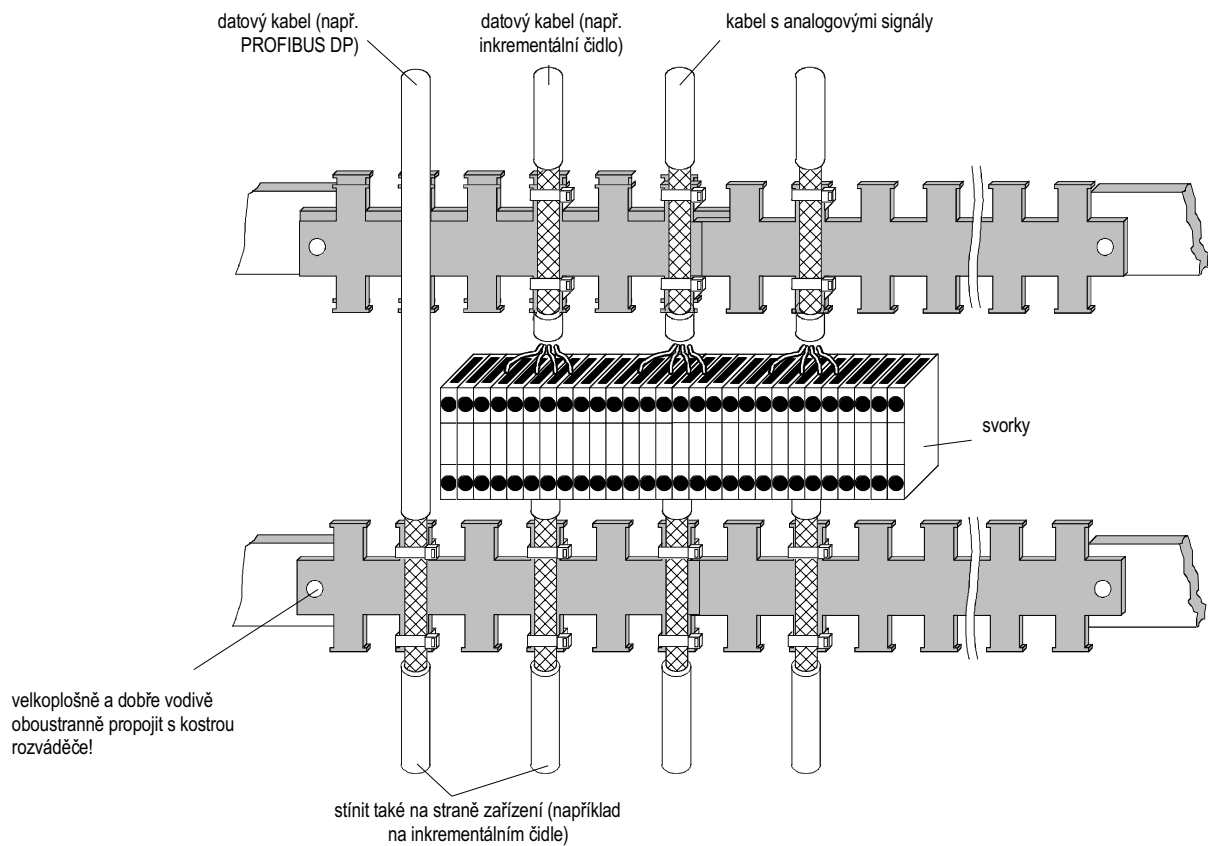


Obr. 6-1 Příklad konstrukce rozváděče s měničem SIMOREG DC Master s proudem 15 A až 850 A

Připojení

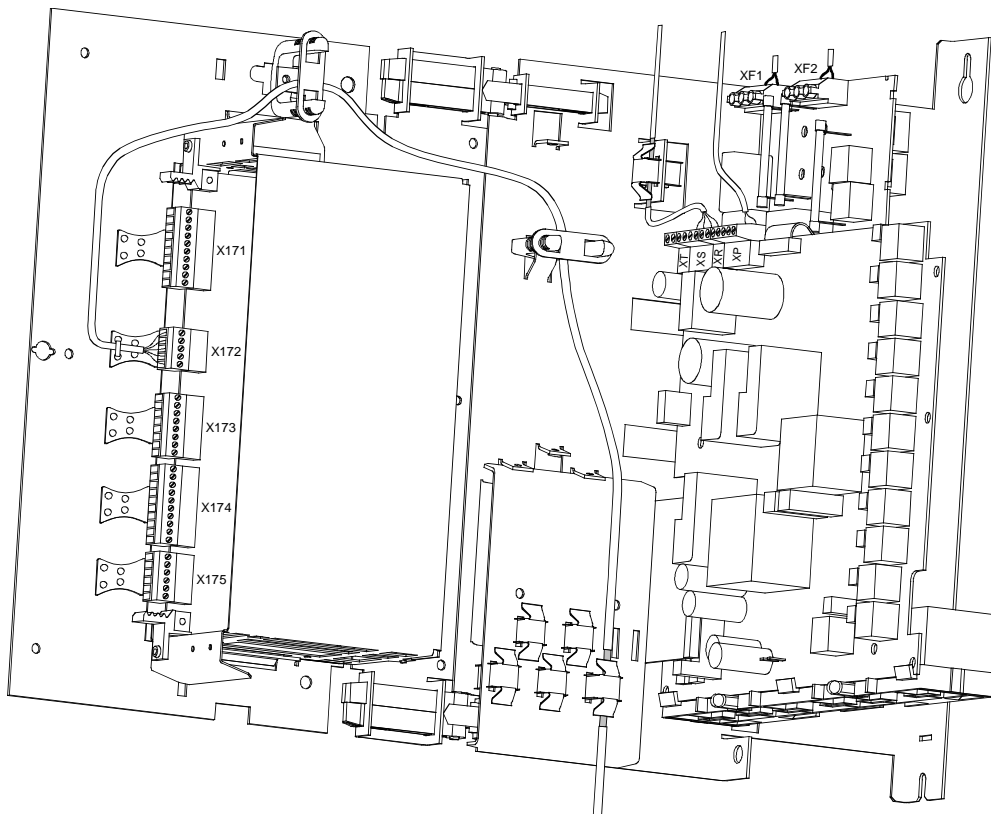


Obr. 6-2 Stínění na přívodu rozváděče

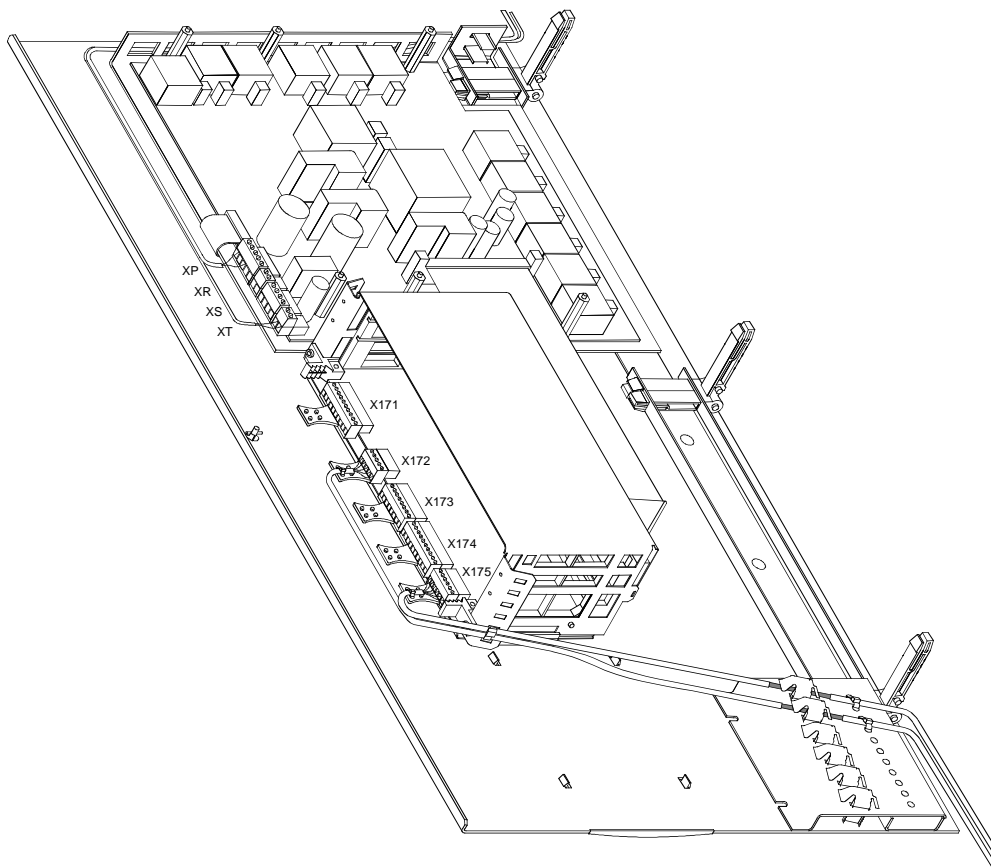


Obr. 6-3 Stínění v rozváděči

Připojení



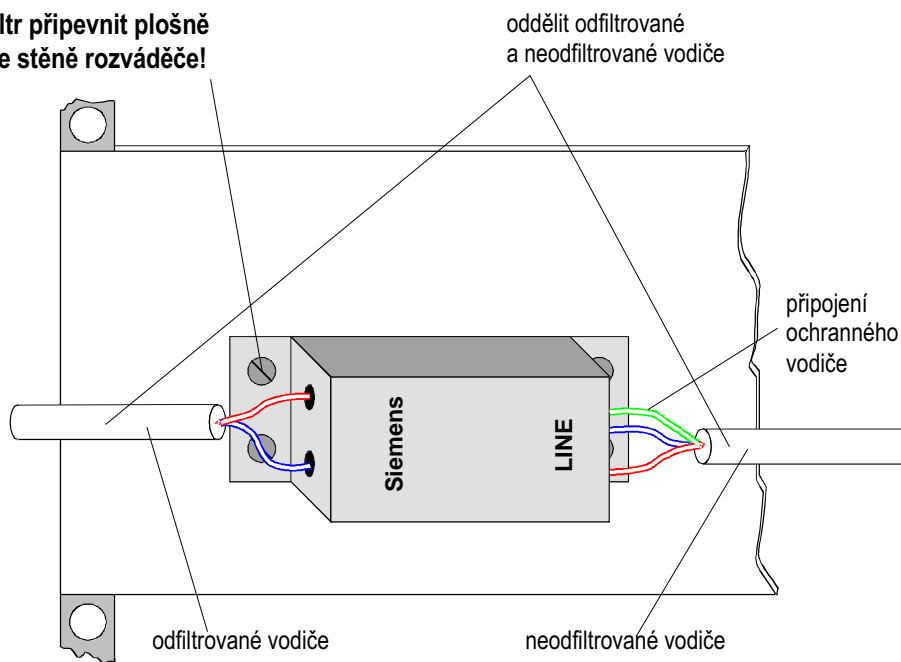
Obr. 6-4 Upevnění stínění na měniči SIMOREG DC Master s proudem do 850 A



Obr. 6-5 Upevnění stínění na měniči SIMOREG DC Master s proudem nad 850 A

Připojení

**filtr připevnit plošně
ke stěně rozváděče!**

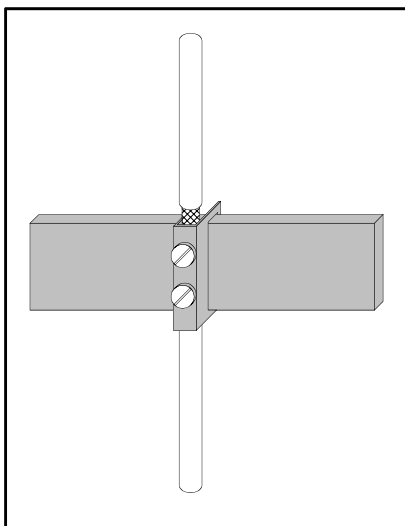


Obr. 6-6 Síťový filtr pro napájení elektroniky měniče SIMOREG DC Master 6RA70

Připojení

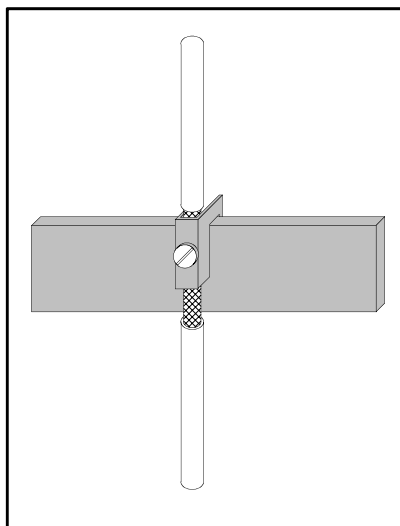
Uchycení stínění:

Varianta 1:



Obr. 6-7 Svorka na měděné liště,
maximální průměr vodiče /
kabelu je 15 mm

Varianta 2:



Obr. 6-8 Svorka ve tvaru jezdce na
měděné liště, maximální průměr
vodiče/ kabelu je 10 mm

Pozor!

Nebezpečí poškození vodiče při silném dotahování šroubů.

Poznámka:

Svorky:

Tloušťka lišty - 5 mm,

Objednací číslo 8US1924-2AC00

Tloušťka lišty - 10 mm,

Objednací číslo 8US1924-2BC00

Poznámka:

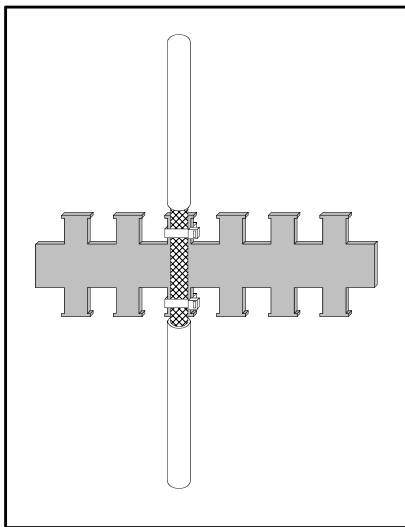
Svorky ve tvaru jezdce:

Objednací číslo 8HS7104,

8HS7104, 8HS7174, 8HS7164

Připojení

Varianta 2:



Obr. 6-9 Kovová spona nebo pásek na kovové zubové/ hřebenové liště

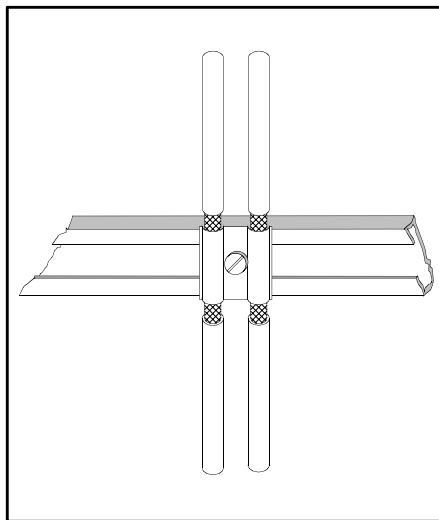
Poznámka:

Hřebenová lišta
Sklad. číslo: J48028

Dodává:

SIEMENS AG ANL A443 KA
Günter-Scharowsky-Str. 2
Betriebe Süd
91058 Erlangen

Varianta 4:



Obr. 6-10 Spona a kovový protikus na kabelové nosné liště

Poznámka:

Kabelové spony Siemens 5VC55 . . . ;
Kotevní lišty v různých velikostech:
Sklad. číslo: K48001 až 48005

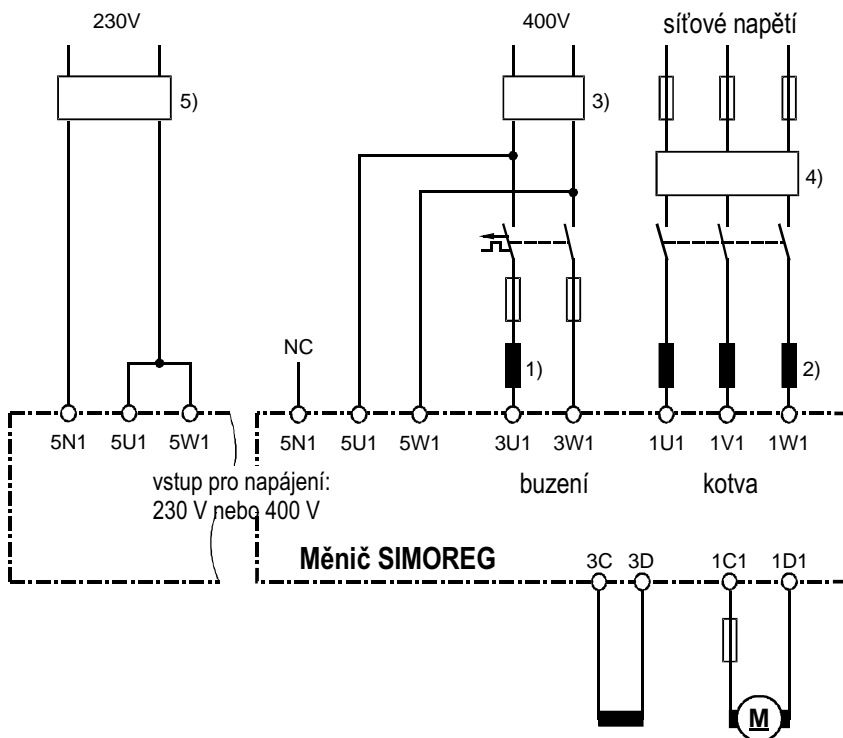
Dodává:

SIEMENS AG ANL A443 KA
Günter-Scharowsky-Str. 2
Betriebe Süd
91058 Erlangen

Připojení

6.1.2.3 Uspořádání jednotlivých options měničů

Uspořádání tlumivek a filtrů



Obr. 6-11 Uspořádání tlumivek a filtrů

- 1) Komutační tlumivka v budicím obvodu se dimenzuje na jmenovitý proud buzení motoru.
- 2) Komutační tlumivka v kotevním obvodu se dimenzuje na jmenovitý proud kotvy motoru. Proud sítě se rovná 0,82násobku stejnosměrného proudu.
- 3) Filtr v budicím obvodu a napájení elektroniky se dimenzuje na jmenovitý proud buzení motoru plus 1,1 A.
- 4) Filtr v kotevním obvodu se dimenzuje na jmenovitý proud kotvy motoru. Proud sítě se rovná 0,82násobku stejnosměrného proudu.
- 5) Filtr pro napájení elektroniky se dimenzuje na 2 A.

Poznámka:

Při aplikování filtrů je nutné z hlediska potlačení vazby odlehčujícího zapojení TSE vždy instalovat na vstupu měniče komutační tlumivky.

Volba komutačních tlumivek se provádí dle katalogu DA93.1.

Připojení

6.1.2.4 Seznam doporučených odrušovacích filtrů

Jmenovitý proud odrušovacího filtru [A]	Odrůšovací filtr Objednáací číslo	Průřez pro svorky [mm]	Hmotnost [kg]	Rozměry v x š x h [mm]
12	6SE7021-0ES87-0FB0	10 [*])	2,2	215×90×81
18	6SE7021-8ES87-0FB0	10 [*])	2,2	215×90×81
36	6SE7023-4ES87-0FB0	25	3,7	245×101×86
80	6SE7027-2ES87-0FB0	50	9,5	308×141×141
120	6SE7031-0ES87-0FA0	50	10	348×171×141
180	6SE7031-8ES87-0FA0	95	13	404×171×141
500	6SE7033-7ES87-0FA0	připojovací pásek	49	590×305×154
1000	6SE7041-0ES87-0FA0	připojovací pásek	90	840×465×204
1600	6SE7041-6ES87-0FA0	připojovací pásek	130	870×465×204

^{*}) Filtry generují svodové proudy. Dle normy VDE 0160 je žádoucí provést PE - propojku 10 mm.

U měničů s třífázovým napájením je síťový proud (proud procházející filtrem) 0,82násobkem stejnosměrného proudu. V případě měničů s dvoufázovým napájením se dvě fáze připojí na třífázový filtr. V tomto případě je vstupní (síťový) proud shodný se stejnosměrným proudem.

Důležité technické údaje odrušovacích filtrů:	
Jmenovité napájecí napětí	3AC 380 ÷ 460 V (±15%)
Jmenovitá frekvence	50/ 60 Hz (±6%)
Provozní teplota	0 °C až 40 °C
Krytí	IP20 (EN60529) IP00 od 500 A

Další technické informace k příslušným filtrům najdete v návodu k obsluze:

SIMOVERT Master Drives Funk-Entstoerfilter EMC-Filter, objednáací číslo: 6SE7087-6CX87-0FB0

Připojení

6.1.3 Vyšší harmonické na straně sítě generované měniči s plně řízeným můstkem B6C a (B6)A(B6)C

Měniče pro nízké výkony se vyrábějí převážně s plně řízeným můstkem. Dále je uveden příklad vyšších harmonických typické konfigurace zařízení pro dva řídicí úhly ($\alpha = 20^\circ$ a $\alpha = 60^\circ$).

Hodnoty jsou převzaty z dřívějších publikací, a sice z „Vyšší harmonické v napájecím proudu šestipulsního měniče, komutovaného sítě“ autorů H. Arremanna a G. Moeltgena, Siemens Forsch. - Entwickl.-Ber. Bd. 7 (1978) Nr. 2, © Springer-Verlag 1978.

K této problematice jsou uvedeny vzorce, pomocí nichž lze, v závislosti na provozních údajích v konkrétním případě (napájecí napětí (napětí při chodu naprázdno U_{v0}), síťová frekvence f_N a stejnosměrný proud I_d), stanovit zkratový výkon S_K a kotevní indukčnost L_a motoru, pro které platí uvedené spektrum vyšších harmonických OS. Pokud by se skutečný zkratový výkon a/nebo skutečná kotevní indukčnost od vypočtených hodnot odlišovaly, je nutné provést samostatný výpočet.

Uvedené spektrum OS vyplyne, pokud hodnoty vypočtené dle následujících vzorců pro zkratový výkon S_K na přípojnicích měniče a kotevní indukčnost motoru L_a souhlasí se skutečnými hodnotami zařízení. V případě rozdílných hodnot je nutné provést oddělený výpočet vyšších harmonických.

a) $\alpha = 20^\circ$

obsah základní harmonické $g = 0,962$

v	I_v/I_1	v	I_v/I_1
5	0,235	29	0,018
7	0,100	31	0,016
11	0,083	35	0,011
13	0,056	37	0,010
17	0,046	41	0,006
19	0,035	43	0,006
23	0,028	47	0,003
25	0,024	49	0,003

b) $\alpha = 60^\circ$

obsah základní harmonické $g = 0,953$

v	I_v/I_1	v	I_v/I_1
5	0,283	29	0,026
7	0,050	31	0,019
11	0,089	35	0,020
13	0,038	37	0,016
17	0,050	41	0,016
19	0,029	43	0,013
23	0,034	47	0,013
25	0,023	49	0,011

Proud základní harmonické I_1 jako vztažné veličiny se vypočte dle následujícího vzorce:

$$I_1 = g \cdot 0,817 \cdot I_d$$

kde I_d představuje stejnosměrný proud vyšetřovaného místa,
 g představuje obsah základní harmonické (viz výše).

OS proudy vypočtené dle výše uvedené tabulky platí **pouze** pro

I.) Zkratový výkon S_K na přípojnicích měniče

$$S_K = \frac{U_{v0}^2}{X_N} \quad [VA] \quad ,$$

Připojení

kde

$$X_N = X_K - X_D = 0,03536 \cdot \frac{U_{v0}}{I_d} - 2\pi f_N \cdot L_D \quad [\Omega]$$

- a U_{v0} napětí naprázdno na svorkách měniče ve [V]
 I_d stejnosměrný proud vyšetřovaného místa
 f_N frekvence sítě
 L_D indukčnost použitých komutačních tlumivek v [H]

II.) kotevní indukčnost L_a

$$L_a = 0,0488 \cdot \frac{U_{v0}}{f_N \cdot I_d} \quad [H]$$

Pokud by se skutečné hodnoty pro zkratový výkon S_K a/nebo skutečná kotevní indukčnost L_a od vypočtených hodnot dle uvedených vzorců odlišovaly, je nutné provést zvláštní výpočet.

Příklad:

Je zadán pohon s následujícími údaji:

$$\begin{aligned} U_{v0} &= 400 \text{ V} \\ I_d &= 150 \text{ A} \\ f_N &= 50 \text{ Hz} \\ L_D &= 0,169 \text{ mH (4EU2421-7AA10 s } I_{Ln} = 125 \text{ A)} \end{aligned}$$

Ze vzorce

$$X_N = 0,03536 \cdot \frac{400}{150} - 2\pi \cdot 50 \cdot 0,169 \cdot 10^{-3} = 0,0412 \quad \Omega$$

vyplyne následující požadovaný zkratový výkon sítě na přípojnicích měniče

$$S_K = \frac{400^2}{0,0412} = 3,88 \text{ MVA}$$

a následující požadovaná kotevní indukčnost motoru

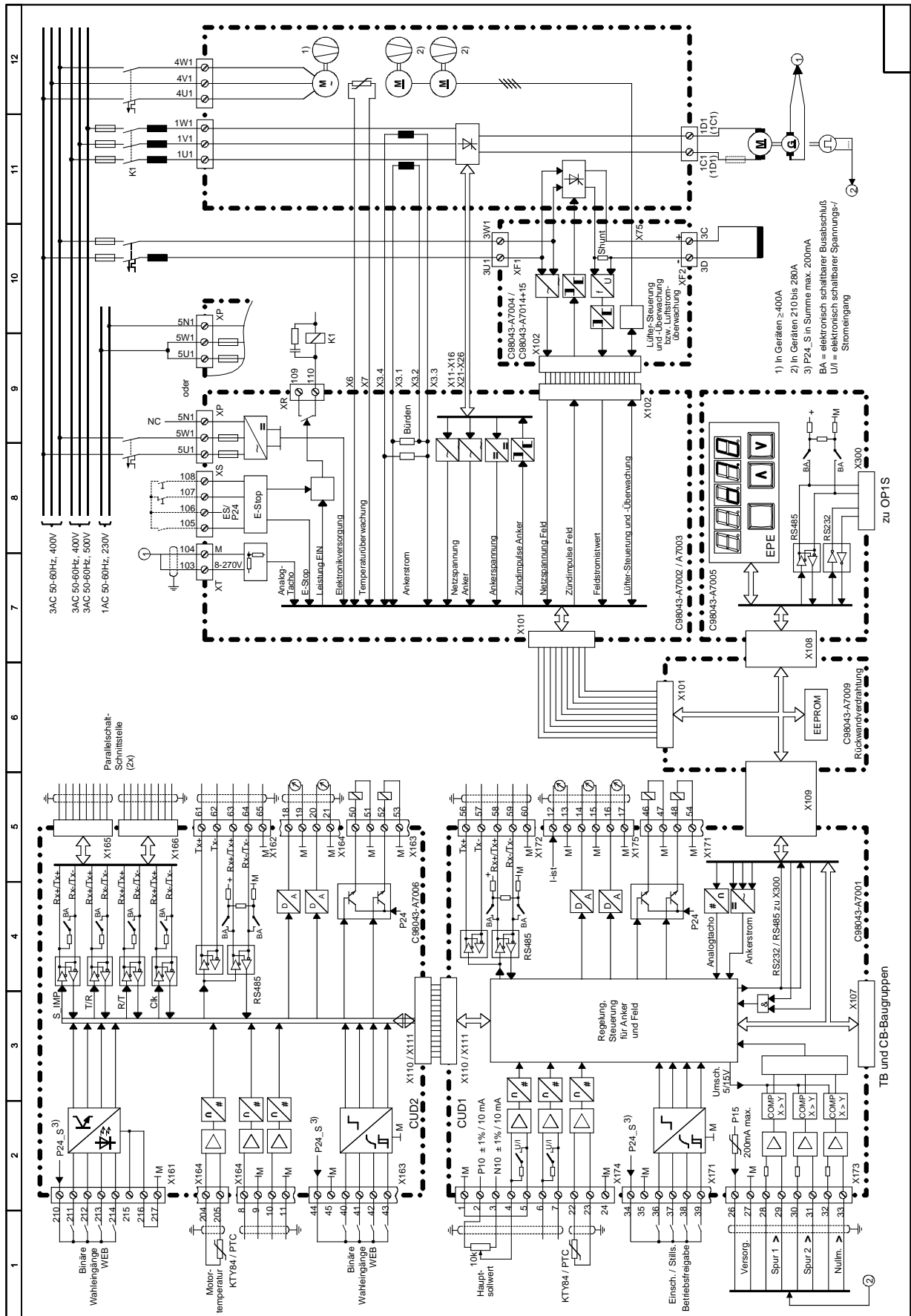
$$L_a = 0,0488 \cdot \frac{400}{50 \cdot 150} = 2,60 \text{ mH}$$

Proudy vyšších harmonických I_v (s $I_1 = g \cdot 0,817 \cdot I_d$ pro řídicí úhly $\alpha = 20^\circ$ a $\alpha = 60^\circ$) odečtené z tabulek platí pouze pro takto vypočtené hodnoty S_K a L_a . V případě odchylných hodnot je nutné provést speciální výpočet.

Pro dimenzování filtrů a tlumivek lze takto vypočtené OS-hodnoty uvažovat pouze jako přibližné, pokud skutečné hodnoty pro zkratový výkon S_K a kotevní indukčnost L_a také souhlasí se skutečnými hodnotami pohonu. Ve všech ostatních případech je nutné provést zvláštní výpočet (platí obzvláště při aplikaci kompenzačních strojů s velmi nepatrnou kotevní indukčností).

Připojení

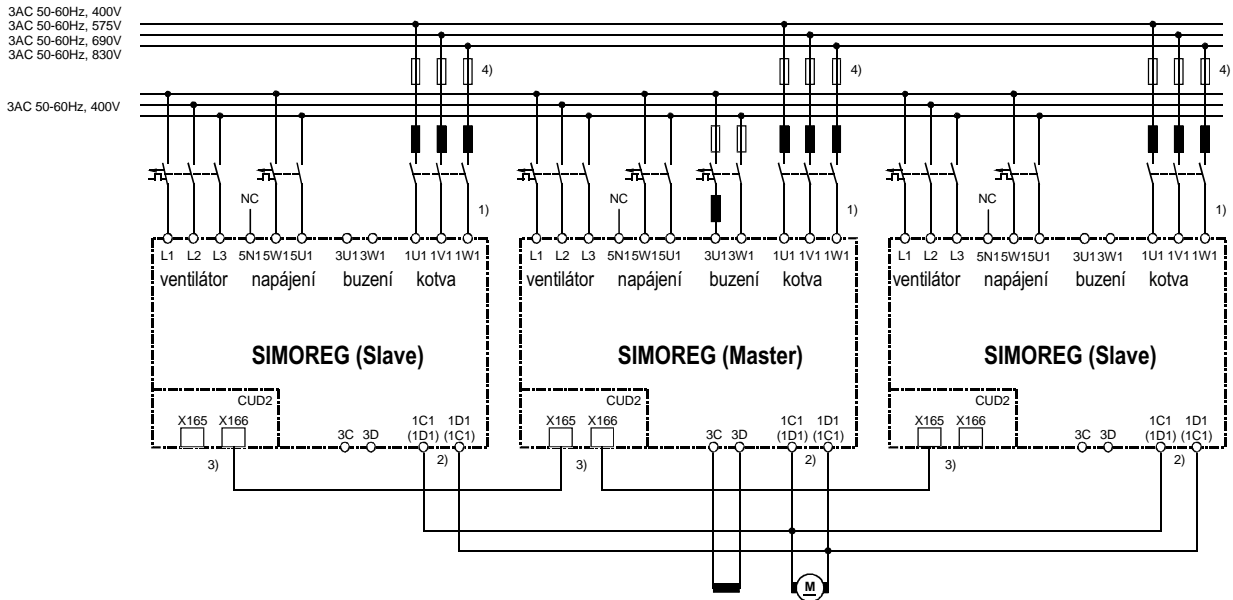
6.2 Blokové schéma s návrhem zapojení



Připojení

6.3 Paralelní zapojení měničů

6.3.1 Schéma paralelního zapojení měničů SIMOREG



Obr. 6-12

- 1) Nutný shodný průběh fází mezi 1U1 / 1V1 / 1W1
- 2) Nutný shodný průběh fází mezi 1C1 / 1D1
- 3) Patchkabel UTP dle TiA 568
- 4) Pouze u měničů do 1200 A (modul. přístroje)

U paralelního zapojení více měničů by měl být měnič Master umístěn uprostřed vzhledem k časovému průběhu signálů.

Z hlediska rozdělení proudů je nutné instalovat oddělené komutační tlumivky pro každý měnič SIMOREG.

POZOR! Paralelně se smí zapojit pouze měniče se shodným jmenovitým stejnosměrným proudem.